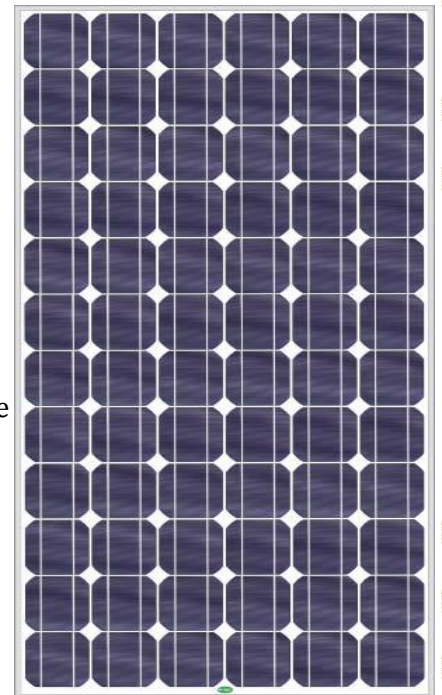




Modulo Massima Potenza

- ◆ Himin Solar Energy Group Co., Ltd si è concentrato sulla ricerca di energia solare per 15 anni. Il modulo fotovoltaico HG 190S è stato progettato per le grandi esigenze di energia elettrica.
- ◆ Il modulo è conforme agli standards richiesti dalla normativa IEC61215 Class II ed è stato realizzato secondo le pratiche di sicurezza adottate dalla CE
- ◆ Il modulo non presenta problemi di isolamento descritto nella norma IEC61215 .
- ◆ Il modulo è certificato IEC 61730 (Module Safety Qualification)
- ◆ Modulo con 72 celle Silicio Monocristallino JA SOLAR 125 X 125 mm efficienza cella 17.00 % a 17.50 %
- ◆ Efficienza Modulo 15 % con 3 diodi di bypass , riduce al minimo la perdita di potenza , causati dal ombreggiamento, sporcizia.....
- ◆ Fronte vetro temperato a bassa contenuto di Fe spessore 3,2 mm, resine EVA e un telaio in alluminio 50 mm
- ◆ Garanzie 5 Anni per i Moduli
- ◆ Garanzia limitata sulla potenza di picco 12 anni 90 %
- ◆ Garanzia limitata sulla potenza di picco 25 anni 80 %



Dati Tecnici HG-185S

Celle JA SOLAR	72 Monocristallino
Dimensioni	125 X 125 mm
Tensione Max. di sistema	1000 V DC
Protezioni	10 A
Potenza Nominale	190 W
Tolleranza di Potenza	- 0 % + 3%
Dimensioni	1580 X 808 X 50 mm
Peso	16,2 Kg

Valori massimi assoluti

T° Funz. - 40 a 85 C°

Coefficienti di temperatura

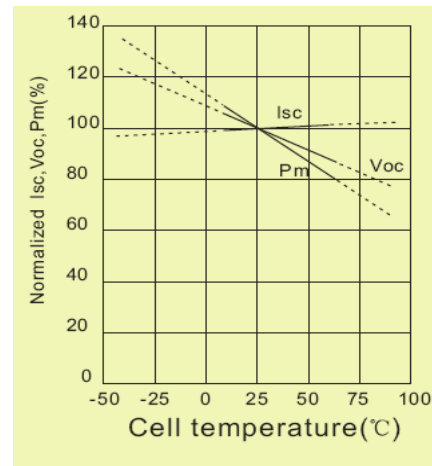
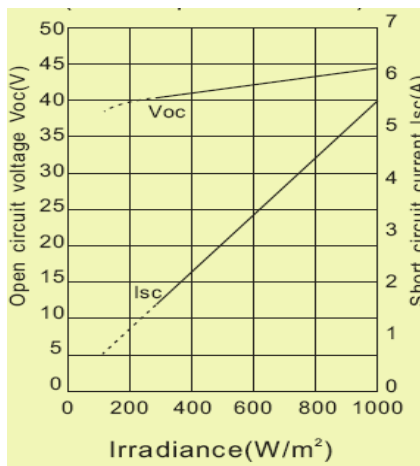
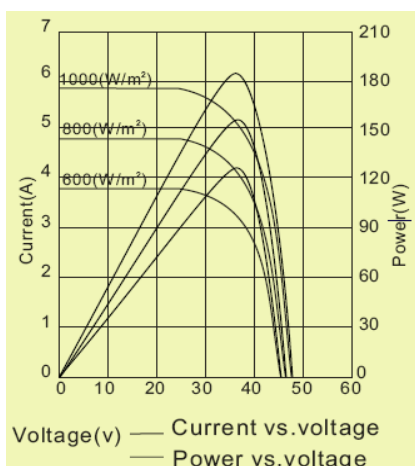
Noct	46 C°
Pmpp	- 0.470 % / C°
Isc	+ 0.036 % / C°
Voc	- 0,33 % / C°

Caratteristiche Elettriche

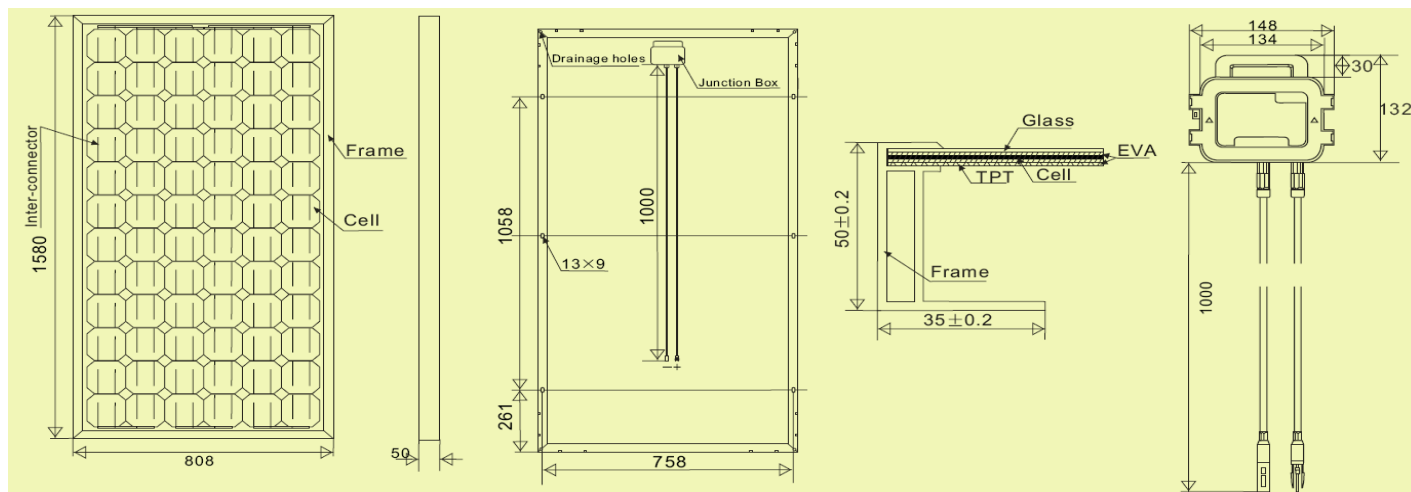
Le specifiche possono variare senza preavviso

Tensione di circuito aperto	Voc	44,8 V
Tensione MPP	Vmpp	37,1 V
Corrente di cortocircuito	Isc	5,52 A
Corrente MPP	Imp	5,13 A
Efficienza modulo	η_m	15 %

Condizioni	
Irraggiamento	1000 W / m ²
AM	1,5
Temperatura modulo	25 C°



Dimensioni Esterne



DE.MA.GA.AL S.r.l.
 Via Santa Maria Dell'Alto , 7
 93011 BUTERA (CL)
 Mobile : +39.338.34.18.174
 Fax : +39.01.313.25.386

info@demagaal.com
www.demagaal.com