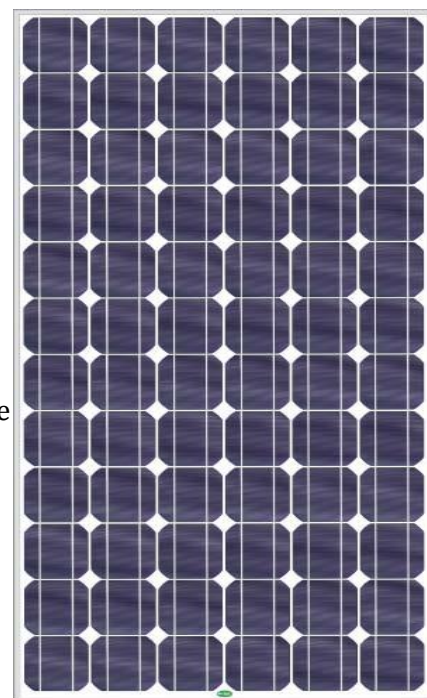




### Modulo Massima Potenza

- ◆ Himin Solar Energy Group Co., Ltd si è concentrato sulla ricerca di energia solare per 15 anni. Il modulo fotovoltaico HG 195S è stato progettato per le grandi esigenze di energia elettrica.
- ◆ Il modulo è conforme agli standards richiesti dalla normativa IEC61215 Class II ed è stato realizzato secondo le pratiche di sicurezza adottate dalla CE
- ◆ Il modulo non presenta problemi di isolamento descritto nella norma IEC61215 .
- ◆ Il modulo è certificato IEC 61730 ( Module Safety Qualification )
- ◆ Modulo con 72 celle Silicio Monocristallino JA SOLAR 125 X 125 mm efficienza cella 17.25 % a 17.75 %
- ◆ Efficienza Modulo 15,4 % con 3 diodi di bypass , riduce al minimo la perdita di potenza , causati dal ombreggiamento, sporcizia.....
- ◆ Fronte vetro temperato a bassa contenuto di Fe spessore 3,2 mm, resine EVA e un telaio in alluminio 50 mm
- ◆ Garanzie 5 Anni per i Moduli
- ◆ Garanzia limitata sulla potenza di picco 12 anni 90 %
- ◆ Garanzia limitata sulla potenza di picco 25 anni 80 %



## Dati Tecnici HG-185S

Celle JA SOLAR	72 Monocristallino
Dimensioni	125 X 125 mm
Tensione Max. di sistema	1000 V DC
Protezioni	10 A
Potenza Nominale	195 W
Tolleranza di Potenza	- 0 % + 3%
Dimensioni	1580 X 808 X 50 mm
Peso	16,2 Kg

## Valori massimi assoluti

T° Funz. - 40 a 85 C°

## Coefficienti di temperatura

Noct	46 C°
Pmpp	- 0.470 % / C°
Isc	+ 0.036 % / C°
Voc	- 0,33 % / C°

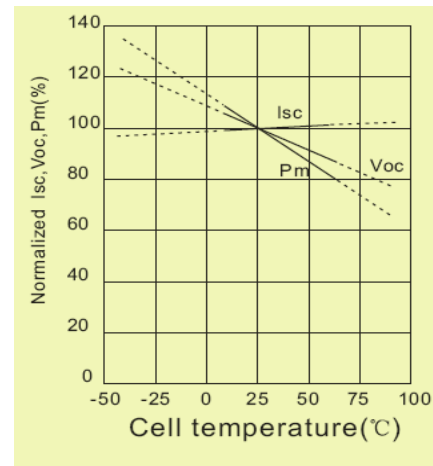
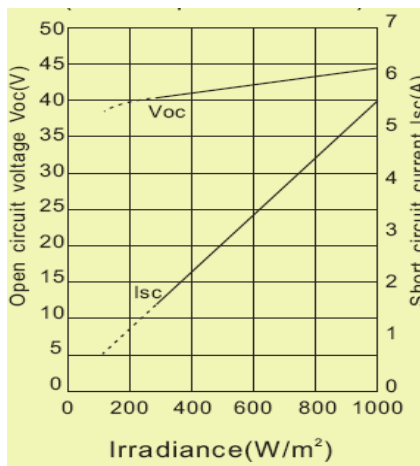
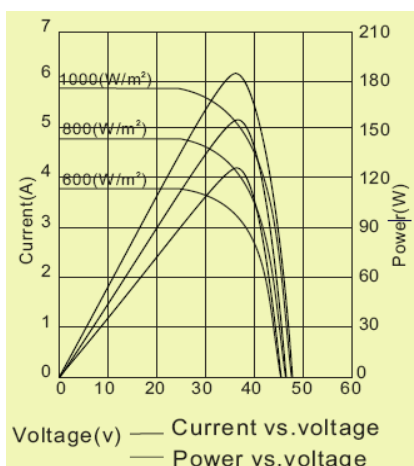
## Caratteristiche Elettriche

Tensione di circuito aperto	Voc	45 V
Tensione MPP	Vmpp	37,5 V
Corrente di cortocircuito	Isc	5,56 A
Corrente MPP	Imp	5,21 A
Efficienza modulo	$\eta_m$	15,4 %

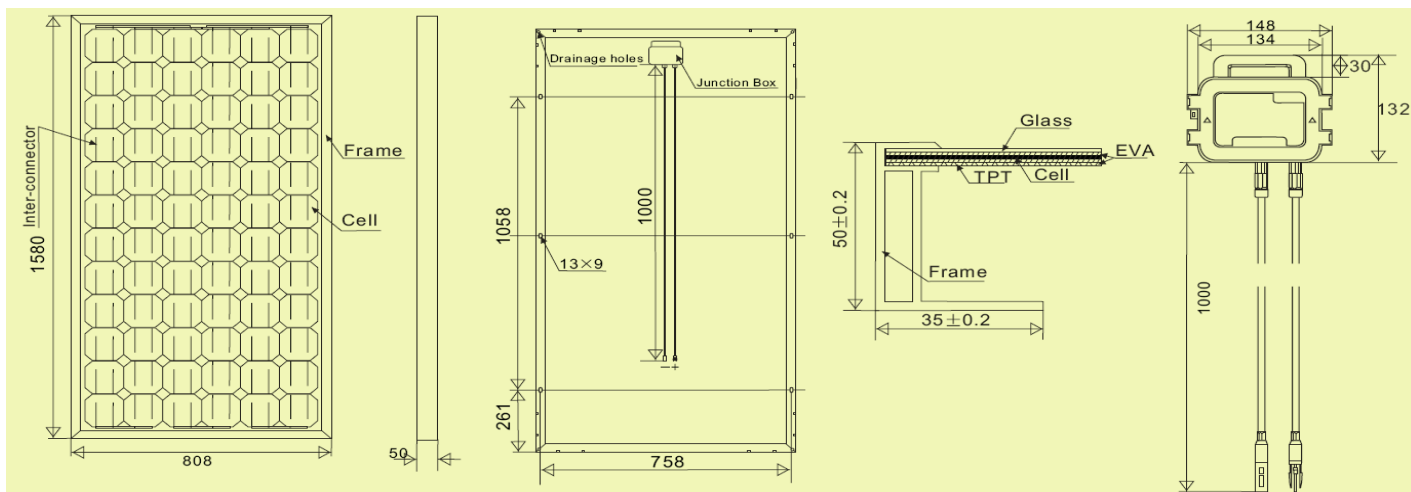
Le specifiche possono variare senza preavviso

Condizioni

Irraggiamento 1000 W / m<sup>2</sup>  
AM 1,5  
Temperatura modulo 25 C°



## Dimensioni Esterne



**DE.MA.GA.AL S.r.l.**

Via Santa Maria Dell'Alto , 7  
93011 BUTERA ( CL )  
Mobile : +39.338.34.18.174  
Fax : +39.01.313.25.386

[info@demagaal.com](mailto:info@demagaal.com)  
[www.demagaal.com](http://www.demagaal.com)