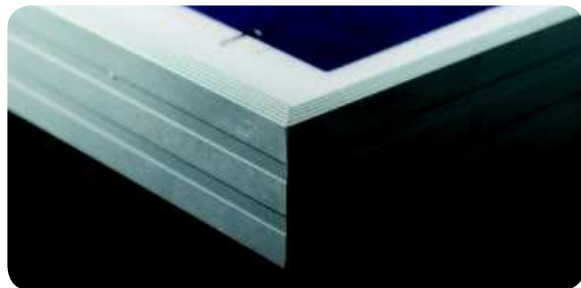
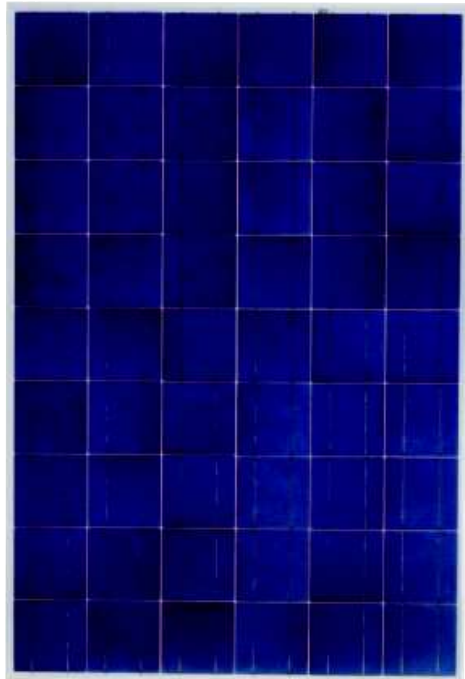


## YL 210 P-26b / 1495x990 SERIES

YL190 P-26b . YL195 P-26b . YL200 P-26b  
YL205 P-26b . YL210 P-26b



### CHI È YINGLI SOLAR

Yingli Solar è un produttore integrato verticalmente di moduli di energia solare fotovoltaica. La nostra azienda si occupa di produrre direttamente i propri lingotti, wafer, celle e moduli. Questo ci assicura la possibilità di controllare rigorosamente la qualità del nostro materiale e della produzione, offrendo in questo modo ai nostri clienti prodotti durevoli d'avanguardia e prestazioni sostenibili, il tutto supportato dalla nostra garanzia di 25 anni limitata alla potenza\*.

### PRESTAZIONE

- >> Alta efficienza, celle solari policristalline con trasmissione elevata e texture vetro che fornisce un'efficienza del modulo fino al 14,2 %, minimizzando le spese d'installazione e massimizzando la produzione di kWh del sistema per ogni unità di superficie.
- >> Tolleranza di potenza di +/-3%, minimizzando le perdite dovute a discrepanza nelle caratteristiche di tensione e corrente del sistema fotovoltaico.

### QUALITÀ & AFFIDABILITÀ

- >> Telaio in alluminio robusto e resistente alla corrosione, sottoposto a collaudo indipendente, in grado di resistere a carichi di vento pari a 2,4KPa e carichi di neve pari a 5,4KPa, garantendo così una vita stabile dei moduli solari dal punto di vista della meccanica.
- >> Prendete confidenza con i nostri moduli, con una garanzia di 5 anni limitata al prodotto e una garanzia di 25 anni limitata alla potenza\*.
- >> I moduli sono protetti dalla confezione durante il trasporto, e con 20 moduli in una confezione vengono ridotti al minimo i rifiuti.
- >> I moduli vengono sottoposti a collaudi indipendenti, al fine di assicurare la conformità con gli standard di certificazione e gli standard regolatori.
- >> Gli impianti di produzione sono certificati conformemente agli standard del Sistema Gestione Qualità ISO 9001.

### GARANZIE

5 anni di garanzia limitata al prodotto\*  
Garanzia limitata alla potenza\*: 10 anni al 90% della produzione minima di potenza stimata, 25 anni all'80% della produzione minima di potenza stimata.

### QUALIFICHE E CERTIFICAZIONI

IEC 61215 Edition 2, IEC 61730 Class A, CE, ISO 9001



- Qualified, IEC 61215
- Safety tested, IEC 61730
- Periodic Inspection



\* In conformità con le nostre Condizioni e Termini di Garanzia.

# YL 210 P-26b / 1495x990 SERIES

## PARAMETRI ELETTRICI

Parametri elettrici per STC (1.000 W/m<sup>2</sup>, 25 °C, AM 1.5 conformemente alla Norma EN 60904-3)

Tipo di modulo		YL 190 P-26b	YL 195 P-26b	YL 200 P-26b	YL 205 P-26b	YL 210 P-26b
Potenza	[W]	190,0	195,0	200,0	205,0	210,0
Tolleranza della potenza	[%]	+/- 3	+/- 3	+/- 3	+/- 3	+/- 3
Efficienza del modulo	[%]	12,8	13,2	13,5	13,9	14,2
Tensione max <sub>mp</sub> V	[V]	25,8	26,0	26,3	26,5	26,6
Corrente max <sub>mp</sub> I	[A]	7,36	7,50	7,60	7,74	7,90
Tensione a circuito aperto V		32,8	33,0	33,3	33,5	33,6
Corrente di cortocircuito I	[A]	8,03	8,15	8,22	8,33	8,45

Tensione massima di sistema [V] 1000 VDC

Parametri delle caratteristiche termiche

NOCT (Temperatura Nominale Operativa della Cella)	[°C]	46 +/- 2
Coefficiente temperatura β <sub>g</sub> per I	[1/K]	+ 0,0006
Coefficiente temperatura α <sub>f</sub> per V	[1/K]	0,0037
Coefficiente temperatura γ <sub>mp</sub> per P	[1/K]	- 0,0045

## PARAMETRI MECCANICI

Dimensioni (lunghezza [mm] / larghezza [mm] / profondità [mm])	1495 / 990 / 50
Profondità con scatola di connessione [mm]	50
Peso [kg]	18,0
Scatola di connessione (costruttore / codice IP / numero di diodi)	CIXI / IP65 / 6
Dimensioni della scatola di connessione (lunghezza [mm] / larghezza [mm] / profondità [mm])	151 / 122 / 25
Cavo positivo e cavo negativo (costruttore / lunghezza [mm] / sezione a croce del cavo [mm])	CIXI / 1.200 (900) / 4,0
Connettore (costruttore / tipo / codice IP)	MC / MC4 / IP67
Lato anteriore (materiale / spessore [mm])	Vetro temprato, 3,6mm
Tipo cella (quantità / tecnologia)	54 / policristallina / 156 x 156
Incasso cella (materiale)	Etilene Vinile Acetato (EVA)
Lato posteriore (materiale / spessore [mm])	Le - PET - PVDF / 0,287
Telaio (materiale)	In lega di alluminio anodizzato robusto

## CONDIZIONI OPERATIVE

Temperatura max. operativa [°C]	- 40 a + 85
Carico max. di vento / carico max. di neve [Pa]	2,4K / 5,4K

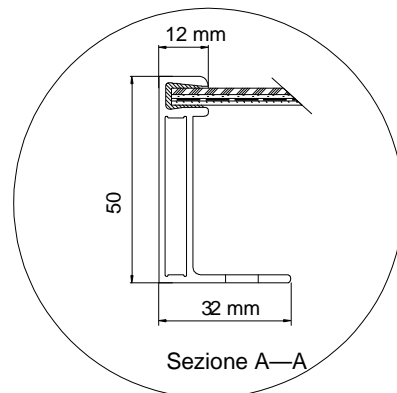
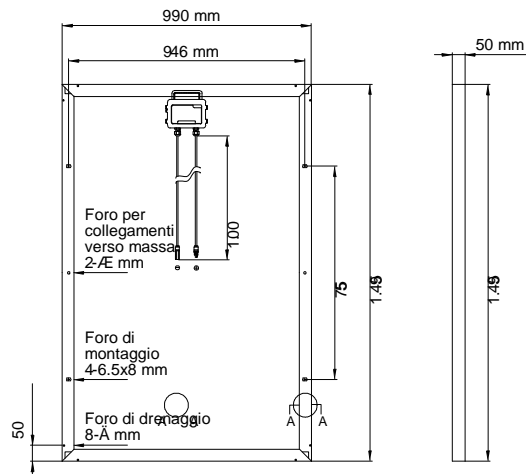
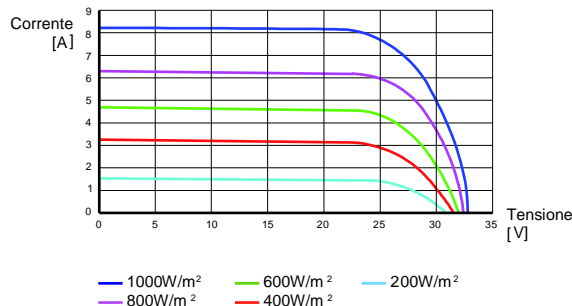
## IMBALLAGGIO

Numero di moduli per confezione	20
Dimensioni confezione (lunghezza [mm] / larghezza [mm] / profondità [mm])	1570 / 1.140 / 1.165
Peso lordo della confezione in kg	420
Confezioni per palette	1

\* I dati non fanno riferimento a un singolo modulo e non sono parte dell'offerta, essi servono solo a scopo di confronto con differenti tipi di moduli.

Soggetto a modifiche ed eventuali errori.

## CURVA IV



Impianto elettrico, controllare con il proprio installatore

